

SKIMMER

15 x 15 a 15 x 30

mit düse



INSTALLATIONS-
UND BETRIEBSHANDBUCH



VERZE 31. 8. 2017 / REVIZE: 31. 8. 2017

DE

Obsah

1.	Verwendung	3
2.	Montage	3
3.	Anweisungen für den Betrieb	4
4.	Überwinterung	4
5.	Ersatzteile	5
6.	Garantiebedingungen	6

*Danke für die Wahl unseres Produktes und Ihr Vertrauen in unsere Firma.
Damit Ihnen die Verwendung dieses Produkts Freude bereitet, lesen Sie bitte sorgfältig diese Anweisungen durch und gehen vor der Verwendung des Geräts genau gemäß dem Betriebshandbuch vor, damit es nicht zu einer Beschädigung des Geräts oder zu einer unnötigen Verletzung kommt.*

Verwendung

1.

Der Skimmer dient dem Ansaugen von Wasser von der Wasseroberfläche des Schwimmbeckens durch die Filtrationsapparatur. Insekten, Laub und weitere schwimmende Verunreinigungen werden in den Skimmer eingesaugt und im Korb für Verunreinigungen zurückgehalten. Am Skimmer kann ein versteifter Schlauch angeschlossen werden, sowohl mit 5/4 „ (32 mm), als auch mit 6/4 „ (38 mm) Durchmesser.

Montage

2.

Anweisungen für die Montage des Sammlergehäuses an der Wand eines oberirdischen Schwimmbeckens

- a. Befreien Sie die Kanten der vorgestanzten Öffnungen des Skimmers und die Rückführdüsen von scharfen Splintern, indem Sie sie abschleifen. Dies empfehlen wir, vor dem Einsetzen der Folie ins Schwimmbecken durchzuführen.
- b. Nehmen Sie einen Schlauchstecker und schrauben ihn in das Skimmergehäuse. Als Dichtung verwenden Sie Teflonband (verwenden Sie keinen Kleber oder Dichtkit).
- c. Vordem Beginn der eigentlichen Installation muss das Skimmergehäuse bereits teilweise an die Beckenwand geschraubt werden. Legen Sie von der äußeren Seite eine Dichtung und das Skimmergehäuse an die angezeichneten Öffnungen. Fixieren Sie die Position mit den beiden kürzeren Schrauben in den mittleren Öffnungen an den Skimmerseiten. Kontrollieren Sie davor, ob die Klappe korrekt im Eintrittsflansch des Skimmergehäuses aufgesetzt ist. Die Klappe muss frei beweglich sein.
- d. Installieren Sie nun die Beckenfolie und lassen Wasser in das Schwimmbecken ein, so dass sich der Wasserspiegel ca. 5 cm unterhalb der Ebene der Anschlussöffnung der Rückführdüse befindet.
- e. Durchstechen Sie die Folie von der äußeren Seite des Schwimmbeckens her mit einem spitzen Nagel in allen Öffnungen für die Befestigung des Skimmergehäuses. Legen Sie von der inneren Seite die zweite Dichtung und den Flansch an. Legen Sie die restlichen 10 längeren Schrauben in die Flanschöffnungen und ziehen Sie mit einem Kreuzschlitz-Schraubendreher nacheinander an.
- f. Schneiden Sie mit einem scharfen Messer die Folie aus dem Flansch.
- g. Montieren Sie die Rückführdüse.

Anmerkung: Sie werden einen Kreuzschlitz-Schraubendreher und ein Messer mit scharfer Spitze für die Montage benötigen.

Anweisungen für die Montage der Rückführdüse

- a. Schneiden Sie von der äußeren Seite der Beckenwand her mit einem scharfen Messer die Folie aus der kreisförmigen Öffnung für den Anschluss der Rückführdüse. Schneiden Sie die Öffnung in der Folie um ca. 5-10 mm kleiner aus, als die Öffnung in der Wand.
- b. Nehmen Sie den zweiten Schlauchstecker und schrauben ihn in das Gehäuse der Rückführdüse. Als Dichtung verwenden Sie Teflonband (verwenden Sie keinen Kleber oder Dichtkit).
- c. Legen Sie die Rückführdüse von der inneren Beckenseite so in die kreisförmige Öffnung in der Wand, dass sich eine Gummidichtung auf der Innenseite des Schwimmbeckens und eine Kork- sowie die zweite Gummidichtung auf der äußeren Seite befinden. Ziehen Sie die Rückführdüse gut fest.
- d. Schrauben Sie das Richt-Endstück in das Gehäuse der Rückführdüse und richten es so aus, dass es nicht zur Öffnung des Sammlers gerichtet ist.
- e. Verbinden Sie den Skimmer und die Rückführdüse mit Hilfe von Schläuchen mit der Filtrationsapparatur. Sichern Sie die Verbindungen mit Schlauchschellen.

3.

Anweisungen für den Betrieb

- a. Der optimale Wasserpegel befindet sich in der Mitte des Skimmerüberlaufs.
- b. Reinigen Sie täglich den Korb im Skimmer.
- c. Der mit Wasser gefüllte Skimmer darf nicht einfrieren. Bereiten Sie das Schwimmbecken vor dem ersten Frost für den Winter vor.
- d. Der Skimmer kann auch bei Anschluss des Beckensaugers betrieben werden.

Einstellung der Rückführdüse

Die Richtung des aus der Düse austretenden Wasserstroms kann eingestellt werden – drehen Sie die innere Kugel der Düse in die geforderte Position. Der Wasserstrom sollte von der Öffnung des Skimmerüberlaufs weg gerichtet sein, damit ein optimaler Effekt des Abziehens der Oberflächenverunreinigungen in den Skimmer erzielt wird. Das Wasser im Schwimmbecken muss „rotieren“.

Arbeit mit dem Sauger

Der Sauger dient zum Entfernen von am Boden abgesetzten Verunreinigungen mittels der Filtrationsapparatur. Der Wasserstrom wird mit Hilfe des Schlauchs und des Saugerkopfs durch die Pumpe in den Filter gesaugt, wo die Verunreinigungen zurückgehalten werden.

Anmerkung: Der Beckensauger ist nicht Inhalt der Verpackung des Sammlers. Wenden Sie sich an Ihren Händler.

1. Entnehmen Sie den Skimmerdeckel. Schalten Sie das Ventil der Filtrationseinheit in die Position für Filtrieren und schalten die Filtrationseinheit ein.
2. Füllen Sie den Saugerschlauch mit Wasser (z.B. mit Wasserstrom aus der Rückführdüse).
3. Halten Sie das lose Ende des Schlauchs unter der Wasseroberfläche und schließen den Teller daran an. Warten Sie, bis ein Wasserstrom anfängt, aus dem Teller auszutreten und legen den Teller dann schnell in das Sammlergehäuse und positionieren ihn fest über dem Sammlersieb. Bei Aufsetzen des Tellers in den Sammler achten Sie darauf, dass die Wassersäule im Schlauch nicht unterbrochen wird und sich das erste Schlauchende ständig unter Wasser befindet.

Anmerkung: Falls Sie den Saugeradapter nutzen möchten, muss unter Berücksichtigung folgender Änderung vorgegangen werden:

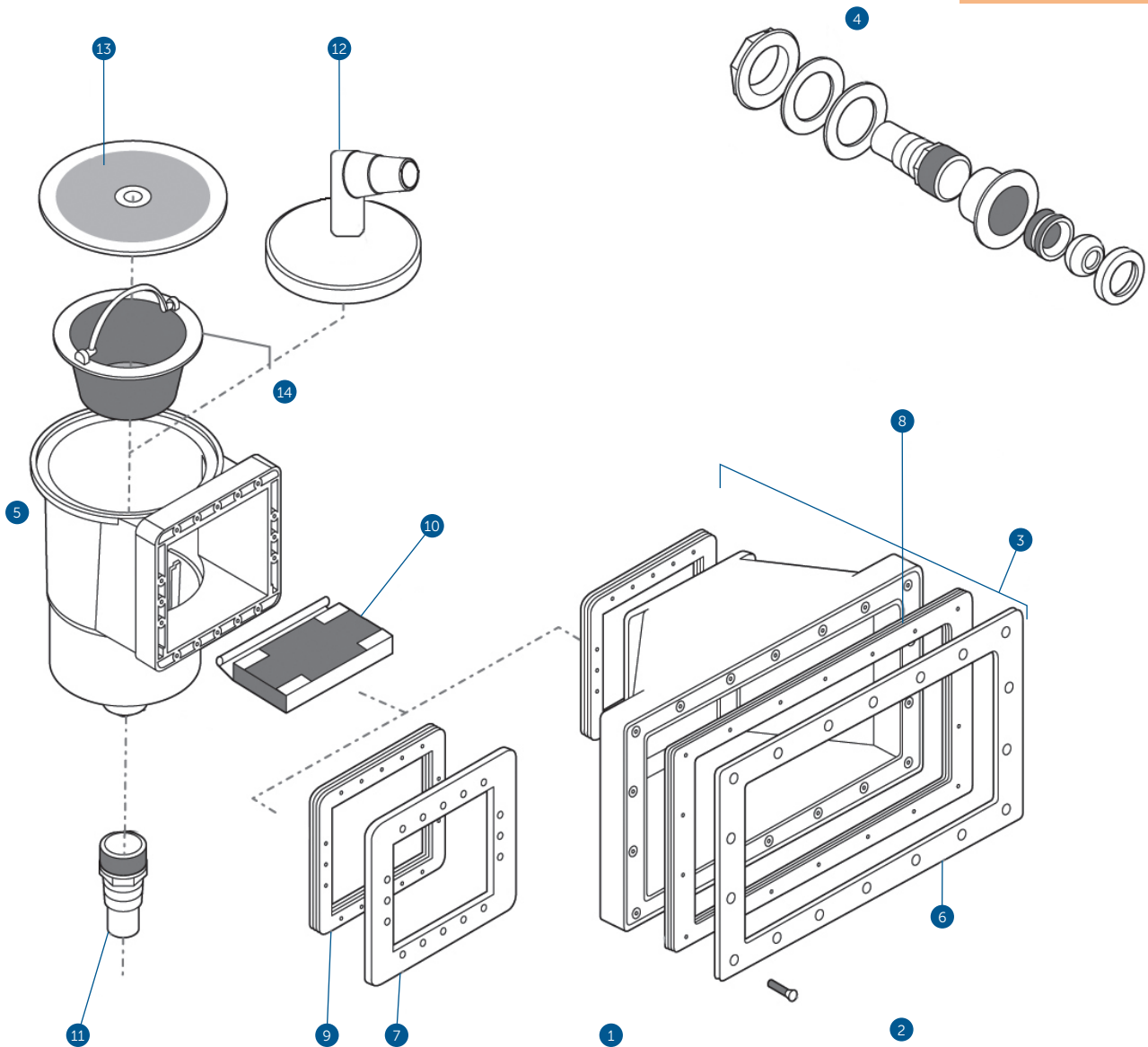
- Nehmen Sie den Skimmerdeckel ab und entnehmen Sie die Überlaufklappe (vorsichtig, damit es nicht zur Beschädigung der Klappe kommt). Legen Sie den Teller mit aufgesetztem Adapter in das Skimmergehäuse (der Adapterkragen muss hierbei unterhalb des Wasserspiegels bleiben, damit die Filtrationseinheit Wasser saugen kann) und richten den Adapter ins Schwimmbecken hinein. Schalten Sie die Filtrationseinheit ein.
 - Füllen Sie den Saugerschlauch mit Wasser (z.B. mit Wasserstrom aus der Rückführdüse) und setzen das zweite Ende an den Adapter im Inneren des Sammlers. Halten Sie dabei beide Schlauchenden ständig unterhalb des Wasserspiegels.
4. Schließen Sie den Beckensauger an das gegenüberliegende Ende des Schlauchs an (welches ständig unter Wasser sein muss).
 5. Sie können nun mit dem Saugen beginnen. Achten Sie beim Saugen darauf, dass der Saugerkopf nicht über die Wasseroberfläche kommt und es so zu einem Belüften der Saugleitung kommt. Saugen Sie die Verunreinigungen vom Boden langsam auf, eine schnelle Bewegung des Saugers wirbelt die abgesetzten Verunreinigungen auf.
 6. Trennen Sie nach Beenden des Saugens den Schlauch vom Teller und nehmen den Teller aus dem Skimmergehäuse.

Nach Beendigung des Saugens empfehlen wir eine Kontrolle des Filtrationszustands, ob es nicht nötig ist, eine Filterreinigung durchzuführen.

4.

Überwinterung

Führen Sie vor dem ersten Frost die in der Bedienungsanleitung des Schwimmbeckens genannten Maßnahmen durch.
Die Garantie bezieht sich nicht auf Frostschäden.



Pos.	Produktbeschreibung
1	Standardset 15 x 15
2	Set mit breitem Kragen 15 x 30
3	breiter Kragen komplett
4	Rückführdüse mit Dichtung und Schlauchstecker
5	Skimmergehäuse
6	Flansch breiter Kragen
7	Flansch Standard-Kragen
8	2x Dichtung - Wandaußenseite/Innenseite Schwimmbecken (breiter Kragen)
9	2x Dichtung - Wandaußenseite/Innenseite Schwimmbecken (Standard-Kragen)
10	Schwimmertür
11	Schlauchstecker 32/38 mm
12	Saugerteller
13	Deckel
14	Korb

6.

Garantiebedingungen

Garantiebedingungen

Die Garantiebedingungen richten sich nach den Geschäfts- und Garantiebedingungen Ihres Lieferanten.

Sichere Entsorgung des Produkts nach Ende seiner Lebensdauer

Nach Ende der Lebensdauer des Produkts stellen Sie dessen Entsorgung durch einen Fachbetrieb sicher.

Reklamation und Service

Die Reklamation richtet sich nach den entsprechenden Verbraucherschutzgesetzen.

Falls Sie einen nicht zu beseitigenden Mangel feststellen, wenden Sie sich schriftlich an Ihren Lieferanten.

Datum

	Lieferant
--	-----------

*Bewahren Sie diese Bedienungsanleitung auf, um sie in Zukunft einsehen zu können.
Damit der Skimmer die optimale Leistung liefert, halten Sie die genannten Anweisungen ein.*

Danke, dass Sie
Produkte der
Firma Albixon nutzen



ALBIXON

export@albixon.com
www.ALBIXON.com