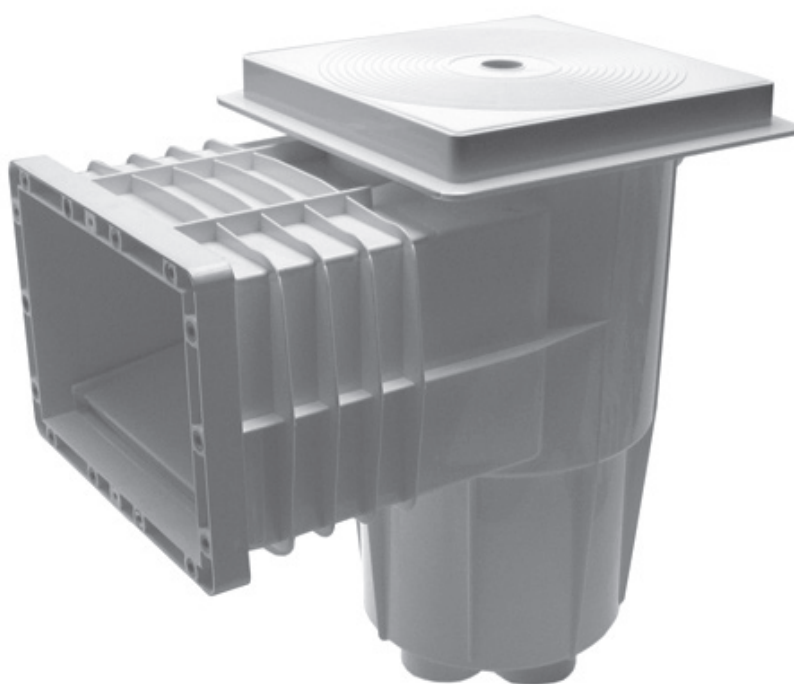


SKIMMER 15 l



INSTALLATIONS-
UND BETRIEBSHANDBUCH



VERZE 31. 8. 2017 / REVIZE: 31. 8. 2017

DE

1.

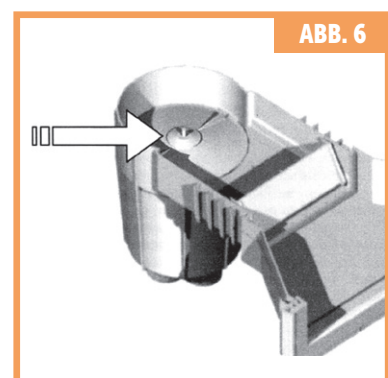
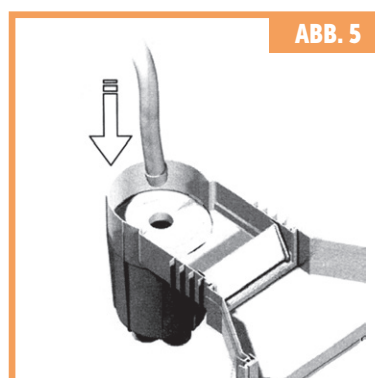
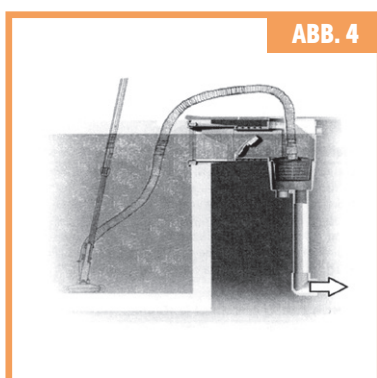
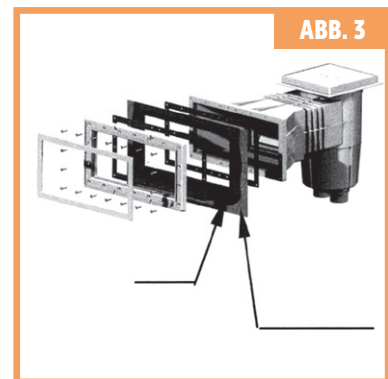
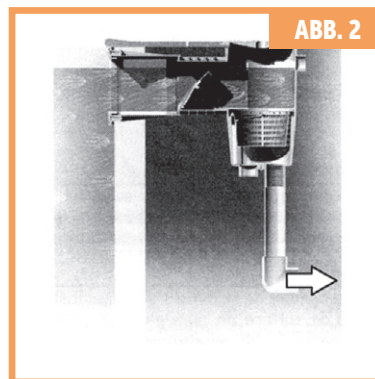
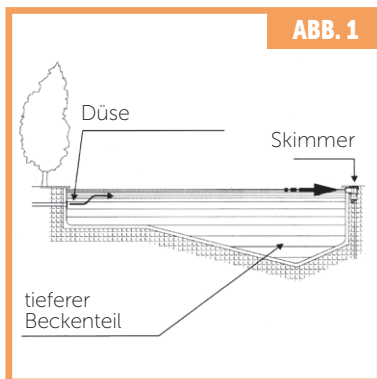
Allgemeine Beschreibung

Skimmer werden zum Entfernen von Oberflächenverschmutzungen in Schwimmbecken verwendet. Wir empfehlen, beim Bau des Schwimmbeckens an diese Tatsache zu denken, damit der Skimmer mit den Öffnungen entgegen der überwiegenden Windrichtung installiert werden kann.

2.

Installation

- Bei Auswahl der Anzahl an Skimmern, welche im Schwimmbecken installiert werden müssen, empfehlen wir gemäß der folgenden einfachen Regel vorzugehen: 1 Skimmer auf 25 m² Wasseroberfläche im Schwimmbecken, wobei der maximale Durchsatz durch den Skimmer nicht 5000 l/h übersteigen sollte.
- Allgemein gilt, dass dort, wo ein bis zwei Skimmer im Schwimmbecken installiert sind, sie am schmalen tiefen Ende positioniert werden sollten, während dort, wo sich drei Skimmer oder mehr befinden, sie über die Länge des Beckens positioniert werden sollten. In allen Fällen sollten Sie entgegen der Rückströmeintritte positioniert werden (Abb. 1).
- Die Installation sollte gemäß den Anweisungen in Abb. 2 oder 3 durchgeführt werden, abhängig davon, ob es sich um ein Beton- oder ein Fertigschwimmbecken handelt. Damit es nicht zu Einsaugen von Luft kommt, muss dem Einhalten des korrekten Wasserspiegels große Sorgfalt gewidmet werden.
- Bei Zerlegen des Saugertellers und des Skimmerkorbs achten Sie darauf, dass dieser nach einem Bajonettssystem konstruiert ist. Ziehen Sie nicht mit Gewalt an den Teilen nach oben. Drehen Sie sie zunächst so, dass zwei flache Seiten der Abdeckung und des Korbs an den flachen Seiten des Gerätegehäuses ausgerichtet sind und ziehen Sie dann sanft nach oben.



Arbeit mit dem Sauger

3.

- Skimmer können auch für andere Funktionen einschließlich dem Anschluss des Beckensauger-Schlauchs verwendet werden (Abb. 4).
 - Wenn Sie den Beckensauger an den Skimmer anschließen möchten, positionieren Sie den Saugerteller in den Korb und legen den Schlauchanschluss des Beckenreinigers in die mittlere Öffnung des Saugertellers (Abb. 5).
 - Falls das Schwimmbecken mehr als einen Skimmer beinhaltet, sollten alle anderen Skimmer mittels eines Durchflusstopfens geschlossen werden oder der Korb sollte mit einer passenden Abdeckung versehen werden (Abb. 6).
- ① Schalten Sie das Ventil der Filtrationseinheit in die Position für Filtrieren und schalten die Filtrationseinheit ein.
 - ② Füllen Sie den Saugerschlauch mit Wasser (z.B. mit Wasserstrom aus der Rückführdüse).
 - ③ Halten Sie das lose Ende des Schlauchs unter die Wasseroberfläche und schließen den Saugerteller daran an. Warten Sie, bis ein Wasserstrom anfängt, aus dem Saugerteller auszutreten und legen den Saugerteller dann schnell in das Skimmergehäuse und positionieren ihn fest über dem Skimmerkorb. Bei Aufsetzen des Saugertellers in den Skimmer achten Sie darauf, dass die Wassersäule im Schlauch nicht unterbrochen wird und sich das erste Schlauchende ständig unter Wasser befindet.

Garantiebedingungen

4.

Garantiebedingungen

Die Garantiebedingungen richten sich nach den Geschäfts- und Garantiebedingungen Ihres Lieferanten

Sichere Entsorgung des Produkts nach Ende seiner Lebensdauer

Nach Ende der Lebensdauer des Produkts stellen Sie dessen Entsorgung durch einen Fachbetrieb sicher.

Reklamaçe a servis

Die Reklamation richtet sich nach den entsprechenden Verbraucherschutzgesetzen.

Falls Sie einen nicht zu beseitigenden Mangel feststellen, wenden Sie sich schriftlich an Ihren Lieferanten.

Datum.....

Lieferant

*Bewahren Sie diese Bedienungsanleitung auf, um sie in Zukunft einsehen zu können.
Damit der Skimmer die optimale Leistung liefert, halten Sie die genannten Anweisungen ein.*

Danke, dass Sie
Produkte der
Firma Albixon nutzen



ALBIXON

export@albixon.com
www.ALBIXON.com