

Rezirkulationsdüse



INSTALLATIONS-
UND BETRIEBSHANDBUCH



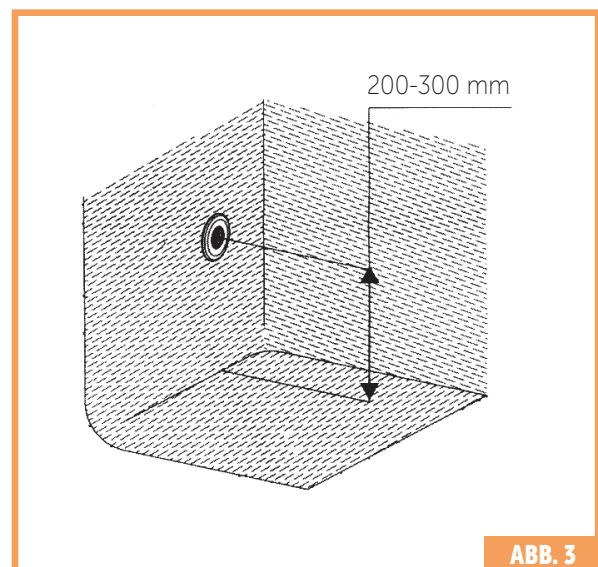
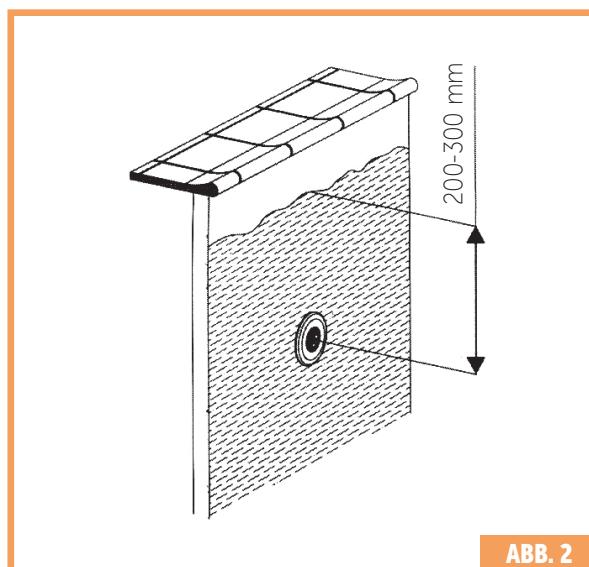
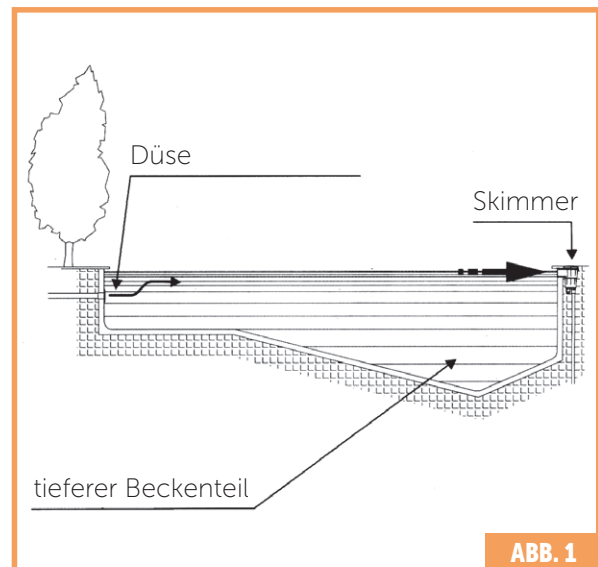
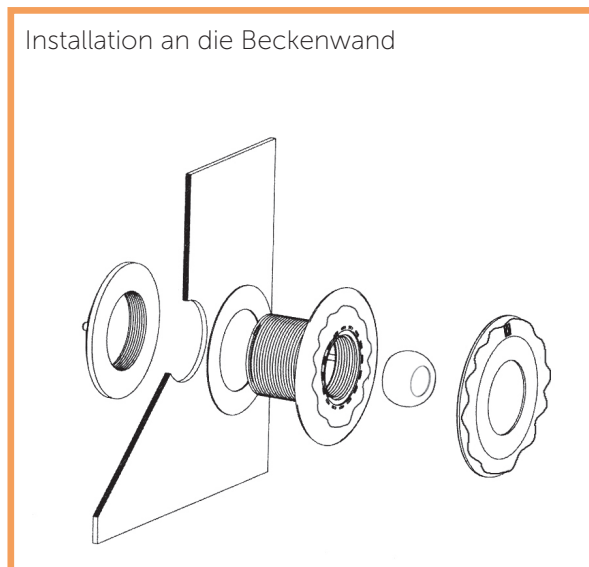
VERZE 31. 8. 2017 / REVIZE: 31. 8. 2017

DE

1.

Bedienungsanleitung

- Einer der wichtigsten Faktoren in der Konstruktionsphase des Schwimmbeckens ist das Planen einer effektiven und gleichmäßigen Rezirkulation des Wassers im Schwimmbecken.
- Die spezifische Funktion der Rezirkulationsdüse ist es, eine Strömung im Schwimmbecken mittels des rückgeführten Wassers aus dem Filtrationssystem zu erzeugen.
- Die erforderliche Anzahl der Einströmstellen wird durch den Beckentyp und den erforderlichen Durchsatz festgelegt. Wichtig ist auch die Positionierung der Einströmstellen, damit eine gleichmäßige Wasserzirkulation ohne tote Stellen erzeugt wird.
- Bei Schwimmbecken mit Skimmern (welche entgegen der überwiegenden Windrichtung positioniert sind, Abb. 1 und 2) sollten die Rezirkulations-Einströmstellen entweder an der gegenüberliegenden oder einer seitlichen Wand positioniert werden.
- Bei Schwimmbecken, bei denen ein Überlaufkanal installiert ist, wird empfohlen, die Rezirkulations-Einströmstellen am Beckengrund oder im unteren Teil der Seitenwände zu installieren (Abb. 3).



Garantiebedingungen

Die Garantiebedingungen richten sich nach den Geschäfts- und Garantiebedingungen Ihres Lieferanten.

Sichere Entsorgung des Produkts nach Ende seiner Lebensdauer

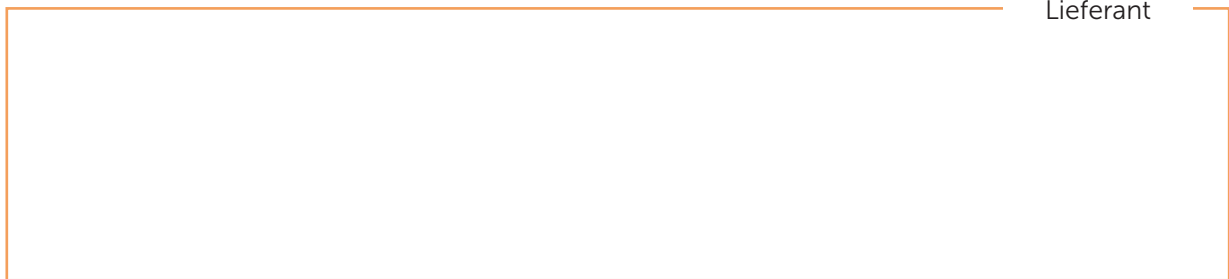
Nach Ende der Lebensdauer des Produkts stellen Sie dessen Entsorgung durch einen Fachbetrieb sicher.

Reklamation und Service

Die Reklamation richtet sich nach den entsprechenden Verbraucherschutzgesetzen. Falls Sie einen nicht zu beseitigenden Mangel feststellen, wenden Sie sich schriftlich an Ihren Lieferanten.

Datum

Lieferant



Danke, dass Sie
Produkte der
Firma Albixon nutzen



ALBIXON

export@albixon.com
www.ALBIXON.com

In der Anleitung sind auch Illustrations Fotos benutzt. Druckfehler und Fehler in dem Satz sind vorbehalten.