

# Kabel- verteilerkasten



INSTALLATIONS-  
UND BETRIEBSHANDBUCH



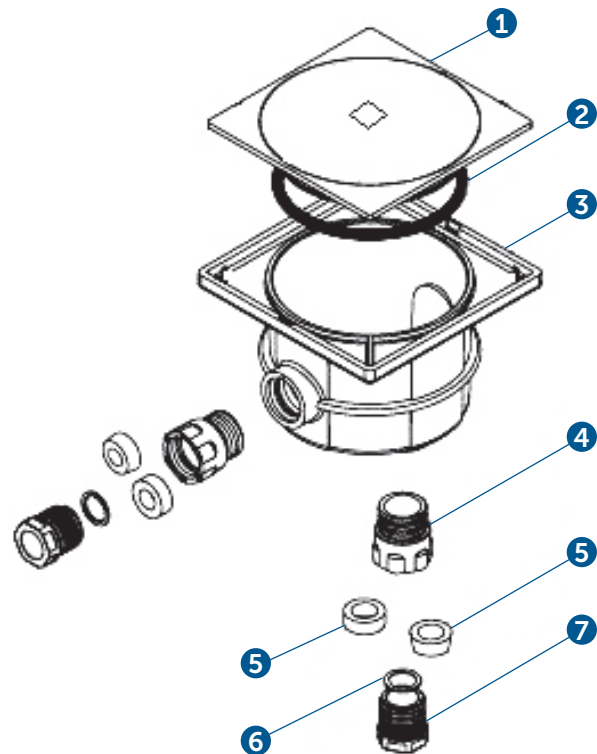
VERZE 31. 8. 2017 / REVIZE: 31. 8. 2017

DE

# 1.

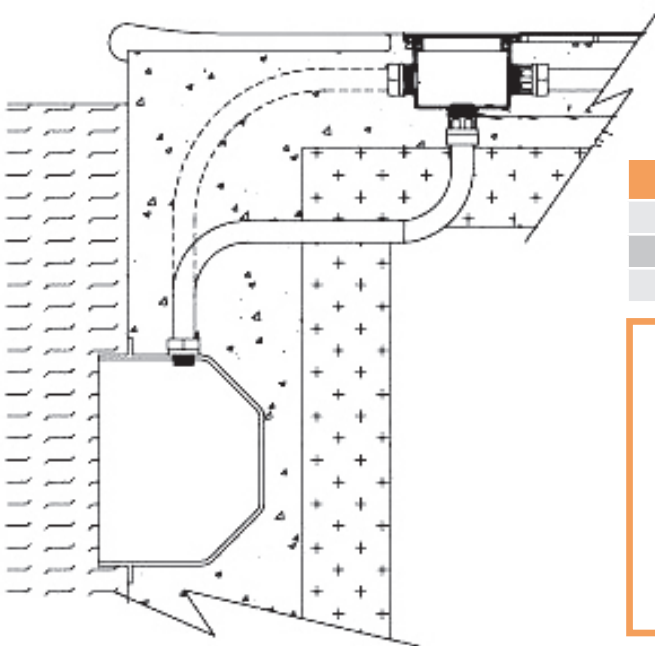
## Teileliste

- ① Deckel des Kabel-Verteilerkastens
- ② Dichtung
- ③ Gehäuse des Kabel-Verteilerkastens
- ④ Kabeldurchführung mit 3/4" Gewinde
- ⑤ Kabel-Dichtring
- ⑥ Dichtunterlage
- ⑦ Kabel-Dichtmutter

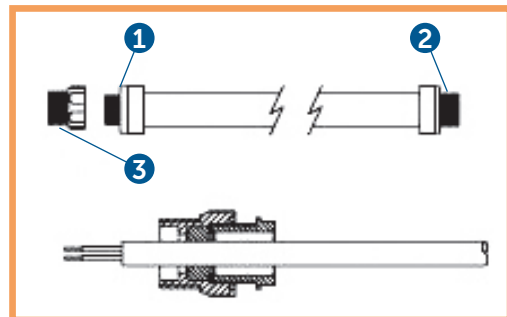


# 2.

## Installationsschema



Pos.	Produktbeschreibung
1	M-25
2	3/4" BSP
3	3/4" BSP / M-25



# Garantiebedingungen

3.

## **Garantiebedingungen**

Die Garantiebedingungen richten sich nach den Geschäfts- und Garantiebedingungen Ihres Lieferanten.

## **Sichere Entsorgung des Produkts nach Ende seiner Lebensdauer**

Nach Ende der Lebensdauer des Produkts stellen Sie dessen Entsorgung durch einen Fachbetrieb sicher.

## **Reklamation und Service**

Die Reklamation richtet sich nach den entsprechenden Verbraucherschutzgesetzen. Falls Sie einen nicht zu beseitigenden Mangel feststellen, wenden Sie sich schriftlich an Ihren Lieferanten.

Datum .....

	Lieferant
--	-----------

Danke, dass Sie  
Produkte der  
Firma Albixon nutzen



**ALBIXON**

[export@albixon.com](mailto:export@albixon.com)  
[www.ALBIXON.com](http://www.ALBIXON.com)